



SERIE MA

Note tecnica
 Technical remarks
 Remarques techniques
 Technische Bemerkungen

10_11

12_14

14_16

16_18

18_20

20_21



MA 11
 MA 12
 MA 13
 MA 14
 MA 15
 MA 16
 MA 17
 MA 18



MA 19
 MA 20
 MA 21
 MA 22
 MA 23
 MA 24
 MA 25
 MA 26



MA 27
 MA 28
 MA 29
 MA 30
 MA 31
 MA 32
 MA 33
 MA 34



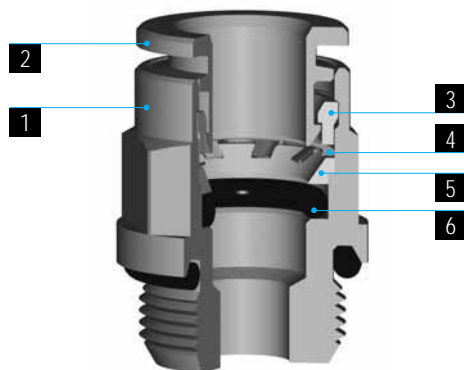
MA 35
 MA 36
 MA 37
 MA 38
 MA 39
 MA 40
 MA 41
 MA 42



MA 43
 MA 44
 MA 45
 MA 46
 MA 47
 MA 48

SERIE MA

1 - 2	3	4	5	6
Corpo ed Anello Estrattore Body and Release Ring Corps et pousoir Körper und Lösering	Anello di Tenuta Tightness Ring Bague tenue Dichtheiting	Pinza aggraffaggio Gripping collet Pince Spannzange	Anello portapinza Protection Ring Bague protection Schutzring	O-Ring O-Ring Joint d'étanchéité Dichtung
Ottone UNI EN 12164 CW614N - UNI EN 12165 CW617N Nichelato Brass UNI EN 12164 CW614N - UNI EN 12165 CW617N Nickel Plated Laiton UNI EN 12164 CW614N - UNI EN 12165 CW617N Nickelé Messing UNI EN 12164 CW614N - UNI EN 12165 CW617N vernickelt	Resina Acetalica (POM) Acetal Resin (POM) Résine acétal (POM) Azetalharz (POM)	Acciaio INOX AISI 301 Stainless steel AISI 301 Acier Inox AISI 301 Edelstahl AISI 301	Resina Acetalica (POM) Acetal Resin (POM) Résine acétal (POM) Azetalharz (POM)	NBR NBR NBR NBR



Varianti disponibili:
Tubo in pollici e filetto NPT: serie PN
Guarnizioni in FPM: serie AV
Filettature coniche preteflonate:
codice articolo+PTFE

Also available:
Imperial sizes: PN line
FPM O-rings: AV line
Teflon-coated threads:
Part number+PTFE

Aussi disponible:
Version en pouce et filetage NPT: Série PN
Joints étanchéité FPM : Série AV
Filetage conique pré-téflonné:
Article+PTFE

Sonstige Ausführungen
Zöllige Durchmesser und NPT Gewinde:
PN Baureihe
FPM Dichtung: AV Baureihe
Kegelige teflon-beschichtete Gewinde:
Artikelbezeichnung+PTFE

RACCORDI SERIE MA

I raccordi della serie MA, conosciuti come "Raccordi ad innesto Rapido-Automatico", permettono di effettuare rapidi collegamenti di tubi calibrati in materiale plastico in ogni punto di un impianto pneumatico, manualmente e senza l'ausilio di utensili. Il collegamento e la tenuta pneumatica sono garantiti dall'accoppiamento interno di una molletta d'aggraffaggio in acciaio inox e di un'O-Ring. Una volta inserito il tubo nel raccordo fino in battuta, la molletta lo aggrappa uniformemente impedendone l'uscita; l'estrazione del tubo avviene tramite la pressione del collare metallico esterno chiamato appunto "anello estrattore". Tutti i raccordi della serie MA vengono sottoposti a trattamento superficiale di Nichelatura.

SPECIFICHE TECNICHE

Tubi di collegamento consigliati:

Rilsan PA 11, Nylon 6, Poliuretano (98 Shore A).

Tolleranze accettabili sui tubi:

+/- 0.05 mm fino a Ø 10 mm.

+/- 0.1 mm da Ø 11 a Ø 15 mm.

Applicazioni:

Circuiti Pneumatici.

Pressioni consentite:

La pressione consigliata è in funzione del tipo di tubo impiegato e comunque non deve mai superare 15 bar.

Tenuta al vuoto fino a 750 mmHg.

Range di temperature consentite:

- 20 °C ÷ + 70 °C.

THE MA LINE

The MA is our "Automatic push-in fitting" line. It enables quick connections with calibrated plastic hoses at any time, at any stage of the pneumatic circuit and by a simple hand movement. The connection and the fitting tightness are made possible by the presence of the stainless steel grip and of an O-ring inside the fitting so that once the tube is inserted to the bottom of the fitting, the stainless collet grips onto it and prevents it from being released. The tube disconnection is then possible by pushing onto the outer metal ring, called release ring. All MA fittings are brass nickel-plated.

DATA SHEET

Recommended hoses:

Rilsan PA 11, Nylon 6, Polyurethane (98 Shore A).

Acceptable Tolerances on the tube:

+/- 0.05 mm up to 10 mm.

+/- 0.1 mm from diam 11 up to 15 mm.

Application fields:

Pneumatic circuits.

Allowed pressure range:

Pressure varies depending on the kind of tubing used and in any case it never has to exceed 15 bar.

Vacuum: up to 750 mmHg

Max Temperature Range:

- 20 °C ÷ + 70 °C.

LA SERIE MA

Les raccords MA représentent notre série de raccords autobloquants. Ils permettent un branchement rapide et sûr avec des tubes en plastiques calibrés le long de tout le circuit pneumatique, à tout instant et par un simple mouvement manuel. Le branchement et la tenue pneumatic sont garantis par la pince en acier et par le joint torique à l'intérieur du raccord. En poussant le tube jusqu'au fond du raccord, la pince retient le tube tout en empêchant qu'il s'en fuit. Pour le débrancher il suffit d'appuyer sur le pousoir en métal du raccord et de tirer sur le tube. Tous les raccords sont niquelés.

REINSEIGNEMENTS TECHNIQUES

Tubes conseillés:

Rilsan PA 11, Nylon 6, Polyurethane (98 Shore A).

Tolerances sur les tubes:

+/- 0.05 mm jusqu'au diamètre 10 mm.

+/- 0.1 mm de 11 mm jusqu'à 15 mm.

Domaines d'application:

Circuitus pneumatiques.

Pression conseillée:

La pression doit être en fonction du tube employé et ne doit pas dépasser 15 bar.

Vide: jusqu'à 750 mmHg

Températures Conseillées:

- 20 °C ÷ + 70 °C.

DIE MA SERIE

Unsere MA Verschraubungen, bekannt als Push-In Fittings ermöglichen eine schnelle Verbindung mit kalibrierten Kunststoffschläuchen überall in einer pneumatischen Anlagen und mit einer einfachen Handbewegung. Die Schlauchhaltung und dichtheit erfolgt durch die innere Edelstahlspannzange und den O-ring. Wenn der Schlauch bis zum Verschraubungsanschlag eingesteckt wird, hält die Spannzange den Schlauch fest und vermeidet, dass er sich lösen kann. Zum Schlauchlösen, auf den Druckring drücken und den Schlauch rausziehen. Alle MA Verschraubungen sind aus Messing vernickelt.

TECHNISCHE AUSKÜNFTE

Empfohlene Schläuche:

Rilsan PA 11, Nylon 6, Polyurethane (98 Shore A).

Schlauchtoleranzen:

+/- 0.05 mm bis Durchmesser 10 mm.

+/- 0.1 mm von 11 mm bis 15 mm.

Durchmesser.

Empfohlener Druckbereich:

Der Druck muss zu dem eingesetzten Schlauch im Verhältnis sein und darf nicht 15 bar überschreiten.

Vakuum: bis 75 mmHg.

Temperaturbereich:

- 20 °C ÷ + 70 °C.

TIPO FILETTATURA Thread Filet Gewinde	RIFERIMENTO NORMA Norm reference Indication de la norme Normangabe	COPPIE DI SERRAGGIO (Nm)									
		M3x0,5	M5x0,8	M6x1	M7x1	M12x1,25	M12x1,5	1/8	1/4	3/8	1/2
Gas conica teflonata Gas taper teflon-coated Gas conique avec teflon Gas kegelig mit Teflonbeschichtung	UNI - ISO 7/1	-	-	-	-	-	-	2,5	3,5	6	12
Gas cilindrica con O-Ring Gas parallel with O-Ring Gas cylindrique avec Joint Gas zylindrisch mit O-Ring	UNI - ISO 228/1	-	-	-	-	-	-	1,2	1,5	2,5	3,5
Gas cilindrica con rondella in plastica Gas parallel with plastic ring Gas cylindrique avec bague plastique Gas zylindrisch mit Kunststoffring	UNI - ISO 228/1	-	-	-	-	-	-	2	3	4	8
Metrica con O-Ring Metric with O-Ring Métrique avec Joint Metrisch mit O-Ring	ISO R/262	0,8	0,8	0,8	0,8	1,5	1,5	-	-	-	-

ISTRUZIONI DI MONTAGGIO

1. Tagliare il tubo a 90° (servendosi della pinza tagliatubo RA 034) verificando l'assenza di bave interne ed esterne e facendo attenzione che il tubo non si presenti ovalizzato dopo il taglio.
2. Inserire il tubo nel raccordo spingendolo fino in battuta.

Estrazione del tubo

Esercitare una leggera pressione sull'anello estrattore, estraendo contemporaneamente il tubo dal corpo del raccordo.

ASSEMBLY INSTRUCTIONS

1. Cut the tube square (by means of a hose cutter i.e. our RA 037) making sure that no burrs are left and that the tube is not oval.
2. Insert the tube into the fitting until it bottoms.

Tube release

While pressing on the release ring, pull out the tube from the fitting.

INSTRUCTIONS DE MONTAGE

1. Sectionner le tube à 90° par notre coupe tube RA 037 en prenant soin de ne pas créer de bavures et de ne pas ovaliser le tube.
2. Pousser le tube jusqu' au fond du raccord.

Débranchement du tube

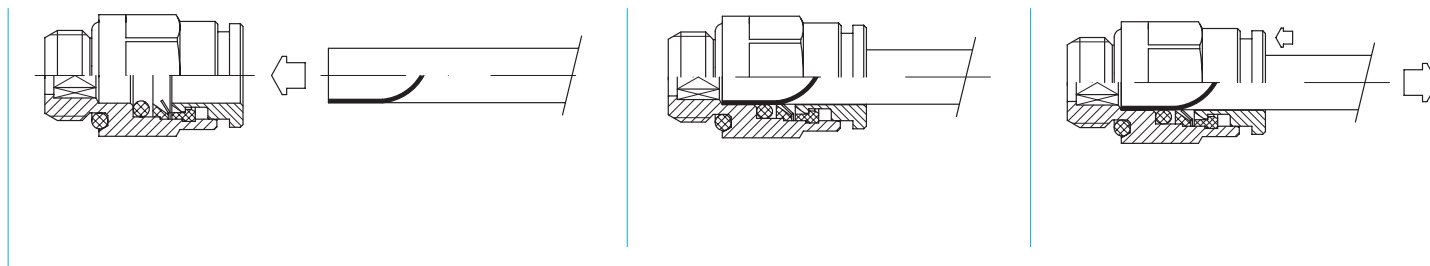
Appuyer sur le poussoir en métal et tirer simultanément sur le tube.

MONTAGEANWEISUNGEN

1. Schlauch mittels unserer Schlauchschere (RA 037) 90° abschneiden und entgraten.
2. Darauf achten, daß der Schlauch danach nicht oval gequetscht ist und dann ihn bis zum Verschraubungsanschlag einstecken.

Schlauchlösen

Auf den Druckring drücken und gleichzeitig den Schlauch rausziehen.



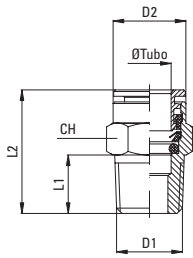
MA 11

Diritto maschio conico

Taper Stud, male

Union simple, conique

Gerade Einschraubverschraubung,
kegelig



Tipo	Øe Tubo	D1	D2	L1	L2	CH	g
11 04 18	4	R1/8	9	7,5	16	10	5,5
11 04 14	4	R1/4	9	11	20,5	14	16,1
11 06 18	6	R1/8	12	7,5	21	12	8,7
11 06 14	6	R1/4	12	11	20,5	14	14
11 08 18	8	R1/8	14	7,5	25	14	13,2
11 08 14	8	R1/4	14	11	23,5	14	13,9
11 08 38	8	R3/8	14	11,5	22,5	17	23,6
11 10 14	10	R1/4	16	11	30,5	16	20,2
11 10 38	10	R3/8	16	11,5	24	17	20,6
11 10 12	10	R1/2	16	14	27	22	47,5
11 12 14	12	R1/4	19	11	32	19	24
11 12 38	12	R3/8	19	11,5	27,5	19	24,1
11 12 12	12	R1/2	19	14	27,5	22	42,3
11 14 38	14	R3/8	22	11,5	35,5	22	40,1
11 14 12	14	R1/2	22	14	32,5	22	39,5

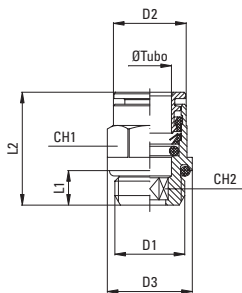
MA 12

Diritto maschio cilindrico

Parallel Stud, male

Union simple mâle cylindrique

Gerade Einschraubverschraubung,
zylindrisch



Tipo	Øe Tubo	D1	D2	D3	L1	L2	CH1	CH2	g
12 03 M3	3	M3x0,5	7	5,5	3	14,5	-	1,5	1,4
12 03 M5	3	M5x0,8	7	8	4	15	-	2	2,3
12 04 M5	4	M5x0,8	9	8	4	19	-	2,5	4,6
12 04 M6	4	M6x1	9	9	4,5	19,5	-	3	4,3
12 04 M7	4	M7x1	9	9	5	20	-	3	5
12 04 18	4	G1/8	9	13	5	16,5	9	3	6,1
12 04 14	4	G1/4	9	16	6,5	18,5	9	3	11,8
12 06 M5	6	M5x0,8	12	8	4	22	-	2,5	8,6
12 06 M6	6	M6x1	12	9	4,5	22,5	-	3	8,9
12 06 M7	6	M7x1	12	9	5	23	-	3	9,5
12 06 12x1,25	6	M12x1,25	12	15	6,5	21	12	4	11,8
12 06 12x1,5	6	M12x1,5	12	15	6,5	21	12	4	12,9
12 06 18	6	G1/8	12	13,5	5	19,5	12	4	9
12 06 14	6	G1/4	12	16	6,5	19,5	12	4	12,7
12 08 18	8	G1/8	14	13	5	23,5	13	6	11,4
12 08 14	8	G1/4	14	16	6,5	21,5	14	6	13,5
12 08 38	8	G3/8	14	20	7	21	14	6	20,1
12 10 14	10	G1/4	16	16	6,5	27,5	15	8	17,4
12 10 38	10	G3/8	16	20	7	25	16	8	22,6
12 10 12	10	G1/2	16	25	8,5	25,5	16	8	34,5
12 12 14	12	G1/4	19	16	6,5	28,5	19	8	26,2
12 12 38	12	G3/8	19	20	7	28,5	19	10	28,9
12 12 12	12	G1/2	19	25	8,5	26,5	19	10	36,1
12 14 38	14	G3/8	22	20	7	32	22	10	37,5
12 14 12	14	G1/2	22	25	8,5	32	22	12	42,4

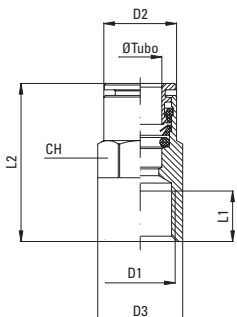
MA 13

Diritto femmina

Female Stud

Union simple femelle

Gerade Aufschraubverschraubung



Tipo	Øe Tubo	D1	D2	D3	L1	L2	CH	g
13 04 18	4	G1/8	9	13	7,5	23,5	9	10
13 06 18	6	G1/8	12	14	7,5	26	12	15,1
13 06 14	6	G1/4	12	16	11	30	12	18,5
13 08 18	8	G1/8	14	13	7,5	26	14	17,5
13 08 14	8	G1/4	14	16	11	30	14	20,2
13 10 14	10	G1/4	16	16	11	32	16	24,4
13 10 38	10	G3/8	16	20	12	33,5	16	30,3

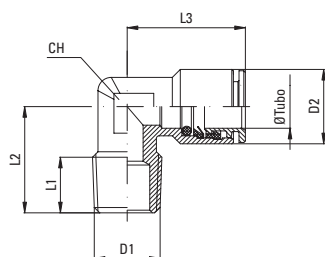
MA 14

Gomito maschio conico

Taper Elbow Fitting, male

Raccord à coude mâle conique

Winkelverschraubung, kegelig



Tipo	Øe Tubo	D1	D2	L1	L2	L3	CH	g
14 04 18	4	R1/8	9	7,5	15	17,5	9	8,1
14 04 14	4	R1/4	9	11	18,5	17,5	9	13,9
14 06 18	6	R1/8	12	7,5	15	20,5	10	13,2
14 06 14	6	R1/4	12	11	18,5	20,5	10	16,7
14 08 18	8	R1/8	14	7,5	19	22,5	12	19,6
14 08 14	8	R1/4	14	11	21	22,5	12	22,6
14 10 14	10	R1/4	16	11	22	25	14	27,1
14 10 38	10	R3/8	16	11,5	22,5	25	14	32,1

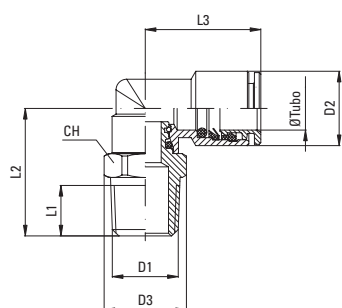
MA 15

Gomito maschio conico girevole

Taper Swivelling Elbow, male

Raccord à coude tournant, mâle conique

Schwenkbare Winkelverschraubung, kegelig



Tipo	Øe Tubo	D1	D2	D3	L1	L2	L3	CH	g
15 04 18	4	R1/8	9	14,5	7,5	17,5	17,5	10	10,8
15 04 14	4	R1/4	9	15,5	11	24	19,5	14	20,9
15 06 18	6	R1/8	12	14,5	7,5	20	22	13	19,4
15 06 14	6	R1/4	12	15,5	11	24	22	14	23,1
15 08 18	8	R1/8	14	14,5	7,5	20	22,5	13	22,8
15 08 14	8	R1/4	14	15,5	11	24	22,5	14	26,4
15 08 38	8	R3/8	14	20	11,5	27	23	18	39,2
15 10 14	10	R1/4	16	20	11	26,5	26	18	38,6
15 10 38	10	R3/8	16	20	11,5	27	26	18	41
15 12 38	12	R3/8	19	22,5	11,5	30,5	28,5	20	61,8
15 12 12	12	R1/2	19	24,5	14	33,5	28,5	22	71,5
15 14 38	14	R3/8	22	22,5	11,5	30,5	32	20	66,2
15 14 12	14	R1/2	22	24,5	14	33,5	32	22	74,6

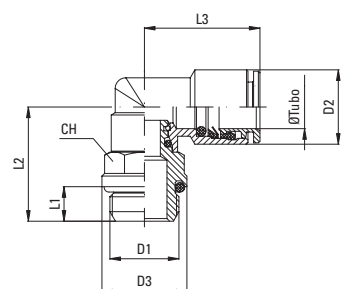
MA 16

Gomito maschio cilindrico girevole

Parallel Swivelling Elbow, male

Raccord à coude tournant, mâle cylindrique

Schwenkbare Winkelverschraubung, zylindrisch



Tipo	Øe Tubo	D1	D2	D3	L1	L2	L3	CH	g
16 03 M5	3	M5x0,8	7	10	4	14	13,5	9	7,1
16 04 M5	4	M5x0,8	9	10	4	14	17,5	9	8,8
16 04 M6	4	M6x1	9	10	4,5	14,5	17,5	9	8,7
16 04 18	4	G1/8	9	14,5	5	18	19,5	13	15,7
16 04 14	4	G1/4	9	16	6,5	21,5	19,5	13	19
16 06 M5	6	M5x0,8	12	10	4	14	20,5	9	11,9
16 06 M6	6	M6x1	12	10	4,5	14,5	20,5	9	12
16 06 12x1,25	6	M12x1,25	12	15	6,5	21,5	22	13	22,2
16 06 12x1,5	6	M12x1,5	12	15	6,5	21,5	22	13	22,1
16 06 18	6	G1/8	12	14,5	5	18	22	13	18,5
16 06 14	6	G1/4	12	16	6,5	21,5	22	13	21,8
16 08 18	8	G1/8	14	14,5	5	18	22,5	13	22
16 08 14	8	G1/4	14	16	6,5	21,5	22,5	13	25,3
16 08 38	8	G3/8	14	20	7	25,5	23	16	37,7
16 10 14	10	G1/4	16	16	6,5	22	26	16	34
16 10 38	10	G3/8	16	20	7	25,5	26	16	39,2
16 10 12	10	G1/2	16	25	8,5	27,5	26	16	43,2
16 12 14	12	G1/4	19	16	6,5	25,5	28,5	20	58,5
16 12 38	12	G3/8	19	20	7	26	28,5	20	56,1
16 12 12	12	G1/2	19	25	8,5	30,5	28,5	20	65,1
16 14 38	14	G3/8	22	20	7	26	31	20	61,6
16 14 12	14	G1/2	22	25	8,5	30,5	31	20	69,9

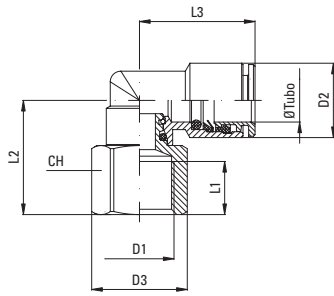
MA 17

Gomito femmina girevole

Swivelling Elbow, female

Raccord à coude tournant femelle

Drehbare Winkel-
Aufschraubverschraubung



Tipo	Øe Tubo	D1	D2	D3	L1	L2	L3	CH	g	⚖
17 04 18	4	G1/8	9	14,5	7,5	17,5	19,5	13	17,3	
17 06 18	6	G1/8	12	14,5	7,5	17,5	22	13	19,7	
17 06 14	6	G1/4	12	18	11	21,5	22	16	25,4	
17 08 18	8	G1/8	14	14,5	7,5	17,5	22,5	13	23,1	
17 08 14	8	G1/4	14	18	11	21,5	22,5	16	29,1	
17 10 14	10	G1/4	16	18	11	23	26	16	35,6	
17 10 38	10	G3/8	16	22,5	12	25	26	20	43,5	

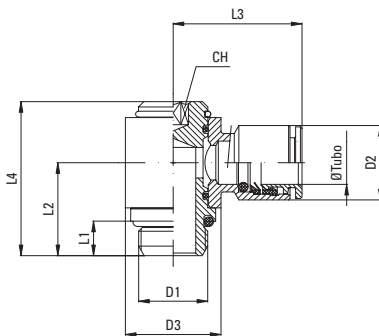
MA 18

Girevole con anello singolo

Swivelling fitting with banjo ring

Raccord tournant avec banjo

Schwenkverschraubung mit
Ringstück



Tipo	Øe Tubo	D1	D2	D3	L1	L2	L3	L4	CH	g	⚖
18 03 M3	3	M3x0,5	7	8	3	8,5	13	14	2	4,6	
18 03 M5	3	M5x0,8	7	8	4	9,5	15	15	2	8,1	
18 04 M5	4	M5x0,8	9	10	4	11	18,5	19	3	10,1	
18 04 18	4	G1/8	9	14	5	15	20,5	25,5	4	22,2	
18 06 M5	6	M5x0,8	12	10	4	11	21,5	19	3	13,3	
18 06 18	6	G1/8	12	14	5	15	22,5	25,5	4	24,4	
18 06 14	6	G1/4	12	18	6,5	17,5	24	29	5	39,3	
18 08 18	8	G1/8	14	14	5	15	23,5	25,5	4	25,7	
18 08 14	8	G1/4	14	18	6,5	17,5	24,5	29	5	39,1	
18 10 14	10	G1/4	16	18	6,5	17,5	27	29	5	43,6	
18 10 38	10	G3/8	16	22	7	19,5	29	32,5	6	62,2	
18 12 38	12	G3/8	19	22	7	19,5	29,5	32,5	6	67,1	
18 12 12	12	G1/2	19	27	8,5	24	31,5	39,5	8	114,8	

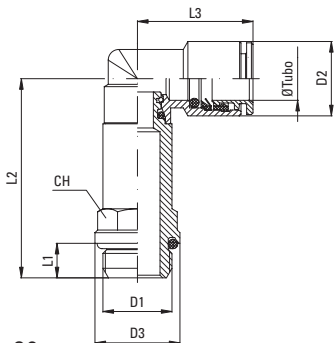
MA 19

Gomito maschio cilindrico girevole
prolungato

Swivelling Extended Elbow, male,
parallel

Coude long tournant cylindrique,
mâle

Verlängerte Winkelverschraubung,
drehbar und zylindrisch



Tipo	Øe Tubo	D1	D2	D3	L1	L2	L3	CH	g	⚖
19 04 18	4	G1/8	9	14,5	5	29	19,5	13	25,6	
19 06 18	6	G1/8	12	14,5	5	32	22	13	30,5	
19 06 14	6	G1/4	12	18	6,5	35,5	22	13	30,9	
19 08 18	8	G1/8	14	14,5	5	34	22,5	13	35,7	
19 08 14	8	G1/4	14	18	6,5	37,5	22,5	13	36	

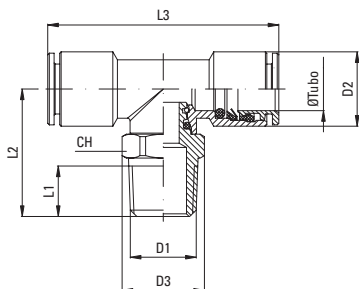
MA 20

T Centrale maschio conico girevole

Swivelling Tee, taper

Raccord à Te tournant , mâle conique

T-Verschraubung, schwenkbar und
kegelig



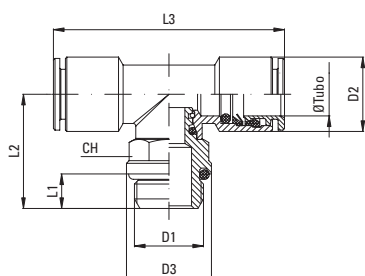
Tipo	Øe Tubo	D1	D2	D3	L1	L2	L3	CH	g	⚖
20 04 18	4	R1/8	9	14,5	7,5	20	39	13	21,5	
20 04 14	4	R1/4	9	15,5	11	24	39	14	25,6	
20 06 18	6	R1/8	12	14,5	7,5	20	44	13	26,3	
20 06 14	6	R1/4	12	15,5	11	24	44	14	30,4	
20 08 18	8	R1/8	14	14,5	7,5	20	45	13	31,1	
20 08 14	8	R1/4	14	15,5	11	24	45	14	35,3	
20 08 38	8	R3/8	14	20	11,5	27	46	18	49,1	
20 10 14	10	R1/4	16	20	11	26,5	49	18	50	
20 10 38	10	R3/8	16	20	11,5	27	49	18	51,6	
20 12 38	12	R3/8	19	22,5	11,5	30,5	57	20	80	
20 12 12	12	R1/2	19	24,5	14	33,5	57	22	88,1	

MA 21

T Centrale maschio cilindrico girevole Swivelling Tee, parallel

Raccord à Te tournant, mâle cylindrique

T-Verschraubung, schwenkbar und zylindrisch



Tipo	Øe Tubo	D1	D2	D3	L1	L2	L3	CH	g	⚖
21 04 18	4	G1/8	9	14,5	5	18	39	13	20,2	
21 04 14	4	G1/4	9	16	6,5	21,5	39	13	23,9	
21 06 18	6	G1/8	12	14,5	5	18	44	13	25,2	
21 06 14	6	G1/4	12	16	6,5	21,5	44	13	29,1	
21 08 18	8	G1/8	14	14,5	5	18	45	13	30,7	
21 08 14	8	G1/4	14	16	6,5	21,5	45	13	33,6	
21 08 38	8	G3/8	14	20	7	25,5	46	16	46,4	
21 10 14	10	G1/4	16	16	6,5	22	49	16	44,4	
21 10 38	10	G3/8	16	20	7	25,5	49	16	49,7	
21 12 38	12	G3/8	19	20	7	26	57	20	75,3	
21 12 12	12	G1/2	19	25	8,5	30,5	57	20	82	

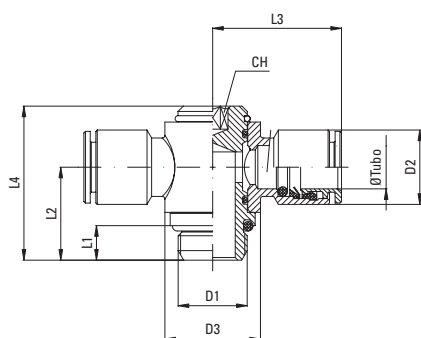
MA 22

Girevole con anello doppio

Swivelling Fitting with double banjo ring

Raccord tournant avec banjo double

Drehbare Verschraubung mit zweifachem Ringstück

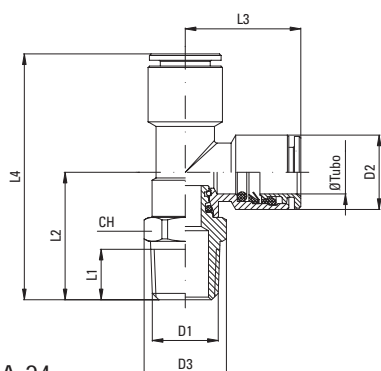


Tipo	Øe Tubo	D1	D2	D3	L1	L2	L3	L4	CH	g	⚖
22 04 M5	4	M5x0,8	9	10	4	11	37	19	3	13,8	
22 04 18	4	G1/8	9	14	5	15	41	25,5	4	27,4	
22 06 M5	6	M5x0,8	12	10	4	11	43	19	3	19,9	
22 06 18	6	G1/8	12	14	5	15	45	25,5	4	32,1	
22 06 14	6	G1/4	12	18	6,5	17,5	48	29	5	45,8	
22 08 18	8	G1/8	14	14	5	15	47	25,5	4	34,1	
22 08 14	8	G1/4	14	18	6,5	17,5	49	29	5	46,5	
22 10 14	10	G1/4	16	18	6,5	17,5	54	29	5	55,2	
22 10 38	10	G3/8	16	22	7	19,5	58	32,5	6	72,4	
22 12 38	12	G3/8	19	22	7	19,5	59	32,5	6	79	
22 12 12	12	G1/2	19	27	8,5	24	63	39,5	8	124,7	

MA 23

T Laterale maschio conico girevole Lateral Swivelling Tee, taper

Raccord à Té latéral conique, tournant T-Schwenkverschraubung, kegelig



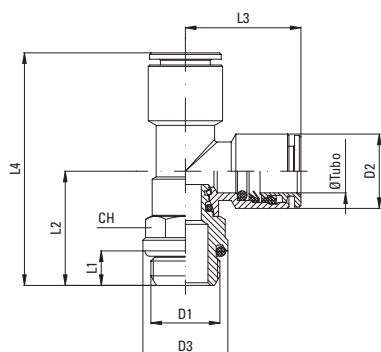
Tipo	Øe Tubo	D1	D2	D3	L1	L2	L3	L4	CH	g	⚖
23 04 18	4	R1/8	9	14,5	7,5	19,5	19,5	39,5	13	22	
23 04 14	4	R1/4	9	15,5	11	24	19,5	43,5	14	25,5	
23 06 18	6	R1/8	12	14,5	7,5	20	22	42	13	27,5	
23 06 14	6	R1/4	12	15,5	11	24	22	46	14	31	
23 08 14	8	R1/8	14	14,5	7,5	20	22,5	42,5	13	31	
23 08 14	8	R1/4	14	15,5	11	24	22,5	46,5	14	35	
23 10 14	10	R1/4	16	20	11	26,5	26	52,5	18	50	
23 10 38	10	R3/8	16	20	11,5	27	26	53	18	51	
23 12 38	12	R3/8	19	22,5	11,5	30,5	28,5	59	20	75	
23 12 12	12	R1/2	19	24,5	14	33,5	28,5	62	22	83,5	

MA 24

T Laterale maschio cilindrico girevole Lateral Swivelling Tee, parallel

Raccord à Té latéral cylindrique, tournant

T-Schwenkverschraubung, zylindrisch



Tipo	Øe Tubo	D1	D2	D3	L1	L2	L3	L4	CH	g	⚖
24 04 18	4	G1/8	9	14,5	5	18	19,5	37,5	13	20,5	
24 04 14	4	G1/4	9	16	6,5	21,5	19,5	41	13	24	
24 06 18	6	G1/8	12	14,5	5	18	22	40	13	26	
24 06 14	6	G1/4	12	16	6,5	21,5	22	43,5	13	29,5	
24 08 18	8	G1/8	14	14,5	5	18	22,5	40,5	13	30	
24 08 14	8	G1/4	14	16	6,5	21,5	22,5	44	13	33,5	
24 10 14	10	G1/4	16	16	6,5	22	26	48	16	44	
24 10 38	10	G3/8	16	20	7	25,5	26	51,5	16	49	
24 12 38	12	G3/8	19	20	7	26	28,5	54,5	20	73	
24 12 12	12	G1/2	19	25	8,5	30,5	28,5	59	20	77	

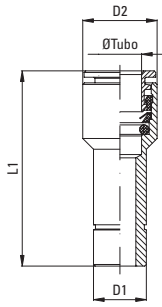
MA 25

Riduzione

Reducer

Réduction

Reduzierstück



Tipo	Øe Tubo	D1	D2	L1	g	⚖
25 03 04	3	4	7	27	2,5	
25 04 06	4	6	9	33,5	7	
25 04 08	4	8	9	33,5	10	
25 04 10	4	10	10	31,5	15	
25 04 12	4	12	12	32,5	24,5	
25 06 04	6	4	12	35,5	10	
25 06 08	6	8	12	35	11,5	
25 06 10	6	10	12	36,5	15,5	
25 06 12	6	12	12	35,5	22,2	
25 06 14	6	14	14	37,5	25	
25 08 06	8	6	14	39,5	13,5	
25 08 10	8	10	14	37	15	
25 08 12	8	12	14	39	23	
25 08 14	8	14	14	38,5	31,5	
25 10 12	10	12	16	42	20	
25 10 14	10	14	16	42	29,5	
25 12 14	12	14	19	43	24	

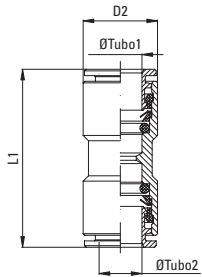
MA 26

Giunzione Intermedia

Union

Union simple égale

Gerade Verbindung



Tipo	Øe Tubo1	Øe Tubo2	D2	L1	g	⚖
26 03 00	3	3	7	22	2,7	
26 04 00	4	4	9	28	6,8	
26 06 00	6	6	12	33,5	15	
26 06 04	6	4	12	31	14,7	
26 08 00	8	8	14	34	18	
26 08 06	8	6	14	34	21	
26 10 00	10	10	16	38,5	22,5	
26 10 08	10	8	16	36,5	25,2	
26 12 00	12	12	19	41	36,6	
26 14 00	14	14	22	47	47,4	

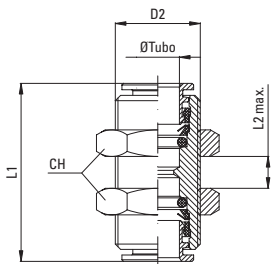
MA 27

Giunzione Intermedia passaparete

Straight Bulkhead fitting

Union traversée de cloison

Gerade Schottverschraubung



Tipo	Øe Tubo	D2	L1	L2 max	CH	g	⚖
27 03 03	3	M10x1	21,5	8	14	14,5	
27 04 04	4	M12x1	28	11	16	23,5	
27 06 06	6	M14x1	34	16	18	33	
27 08 08	8	M16x1	34	17	20	39,5	
27 10 10	10	M18x1	39	19	22	51,5	
27 12 12	12	M20x1	41	20	24	60	

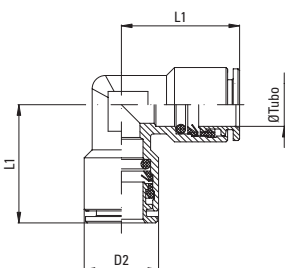
MA 28

Gomito Intermedio

Union Elbow

Raccord à Coude

Winkelverschraubung



Tipo	Øe Tubo	D2	L1	g	⚖
28 03 03	3	7	12	4,5	
28 04 04	4	9	17,5	9	
28 06 06	6	12	20,5	16,5	
28 08 08	8	14	22,5	22	
28 10 10	10	16	25	29,5	
28 12 12	12	19	26,5	48,5	
28 14 14	14	22	31,5	58	

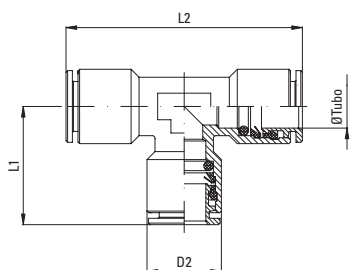
MA 29

T Intermedio

Union Tee

Raccord à Té

T-Verschraubung



Tipo	Ø _e Tubo	D ₂	L ₁	L ₂	g
29 03 03	3	7	12	24	5,6
29 04 04	4	9	17,5	35	12,5
29 06 06	6	12	20	40	22,5
29 08 08	8	14	21	42	28,4
29 10 10	10	16	24,5	49	39,2
29 12 12	12	19	26	52	61,3
29 14 14	14	22	30,5	61	77,1

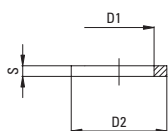
MA 30

Rondella di tenuta in Alluminio

Aluminium Ring

Bague étanchéité en aluminium

Aluminiumdichtring



Tipo	D ₁	D ₂	S	g
30 00 M5	5,2	9	1	0,1
30 00 18	10,3	14	1,5	0,25
30 00 14	13,5	18	1,5	0,42
30 00 38	17	22	1,5	0,54
30 00 12	21,5	27	1,5	0,77

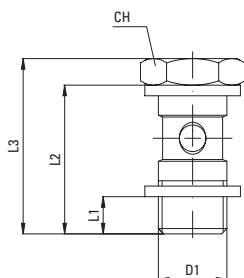
MA 31

Asta singola

Simple Screw

Vis simple

Hohlschraube



Tipo	D ₁	L ₁	L ₂	L ₃	CH	g
31 00 M5	M5x0,8	4	16	19	8	2,5
31 00 18	G1/8	5	23	27	14	14
31 00 14	G1/4	6,5	26,5	31,5	17	27
31 00 38	G3/8	7	30	36	20	43
31 00 12	G1/2	8,5	35,5	41,5	26	80,5

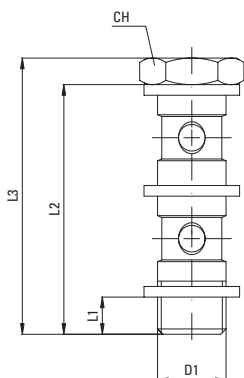
MA 32

Asta doppia

Double Screw

Vis double

Zweifache Hohlschraube



Tipo	D ₁	L ₁	L ₂	L ₃	CH	g
32 00 18	G1/8	5	39,5	42,5	14	19,5
32 00 14	G1/4	6,5	45	50	17	38,5
32 00 38	G3/8	7	51,5	57,5	20	63,5
32 00 12	G1/2	8,5	61	67	26	117

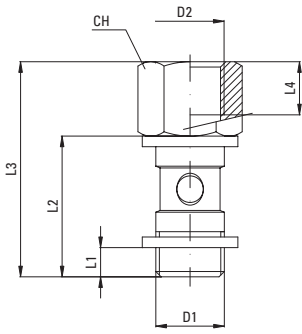
MA 33

Asta singola maschio-femmina

Screw, male female

Vis mâle, femelle

Ein-Aufschraubhohlschraube



Tipo	D1	D2	L1	L2	L3	L4	CH	g
33 00 18	G1/8	G1/8	5	23	35	8	14	19,5
33 00 14	G1/4	G1/4	6,5	26,5	40,5	10	17	32,5
33 00 38	G3/8	G3/8	7	30	45	11	20	47

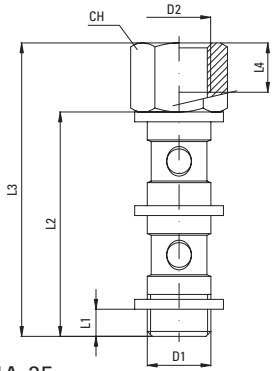
MA 34

Asta doppia maschio-femmina

Double Screw, male female

Vis double, mâle,femelle

Ein-Aufschraubhohlschraube,
zweifach



Tipo	D1	D2	L1	L2	L3	L4	CH	g
34 00 18	G1/8	G1/8	5	39,5	51,5	8	14	26
34 00 14	G1/4	G1/4	6,5	45	59	10	17	44
34 00 38	G3/8	G3/8	7	51,5	66,5	11	20	66

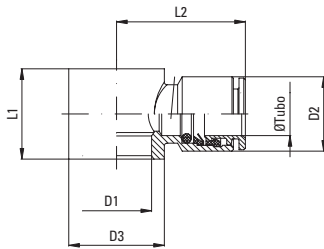
MA 35

Anello singolo

Banjo Ring

Banjo simple

Ringstück



Tipo	Øe Tubo	D1	D2	D3	L1	L2	g
35 04 M5	4	M5	9	10	10	18,5	7,7
35 04 M5/R	4	7	9	10	10	18,5	6,6
35 04 18	4	1/8	9	14	15	20,5	13,5
35 06 M5	6	M5	12	10	10	21,5	10,9
35 06 M5/R	6	7	12	10	10	21,5	10,1
35 06 18	6	1/8	12	14	15	22,5	15,5
35 06 14	6	1/4	12	18	17	24	21,6
35 08 18	8	1/8	14	14	15	23,5	16,7
35 08 14	8	1/4	14	18	17	24,5	22,8
35 08 38	8	3/8	14	22	20	26,5	32,7
35 10 14	10	1/4	16	18	17	27	27,2
35 10 38	10	3/8	16	22	20	29	39,5
35 12 38	12	3/8	19	22	20	29,5	38,8
35 12 12	12	1/2	19	27	24	31,5	56,9

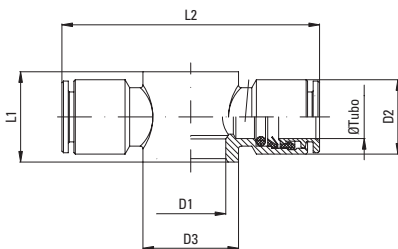
MA 36

Anello doppio

Double Banjo Ring

Banjo double

Zweifaches Ringstück



Tipo	Øe Tubo	D1	D2	D3	L1	L2	g
36 04 M5	4	M5	9	10	10	37	10,9
36 04 18	4	1/8	9	14	15	41	18
36 06 18	6	1/8	12	14	15	45	23
36 06 14	6	1/4	12	18	17	48	28,7
36 08 18	8	1/8	14	14	15	47	25,3
36 08 14	8	1/4	14	18	17	49	29,7
36 08 38	8	3/8	14	22	20	53	42,5
36 10 14	10	1/4	16	18	17	54	37,9
36 10 38	10	3/8	16	22	20	58	44,5
36 12 38	12	3/8	19	22	20	59	51,3
36 12 12	12	1/2	19	27	24	63	67,2

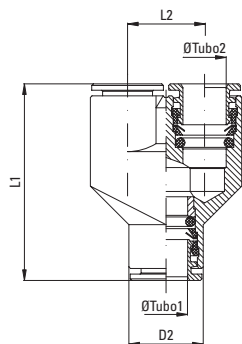
MA 37

Y

Union Y

Raccord à Y

Y-Verschraubung



Tipo	Øe Tubo 1	Øe Tubo 2	D2	L1	L2	g
37 04 04	4	4	9	29,5	9,5	13,5
37 06 06	6	6	12	36	12,5	32
37 06 04	6	4	12	36	12,5	36,1
37 08 08	8	8	14	37,5	14,5	42,5
37 08 06	8	6	14	37,5	14,5	51,1
37 10 10	10	10	16	44,5	16,5	62,7
37 10 08	10	8	16	44	16,5	74,9
37 12 12	12	12	19	49	19,5	95,8

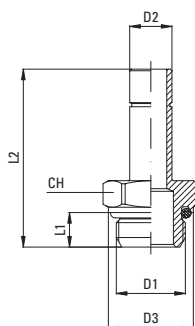
MA 38

Attacco con filetto cilindrico

Stem adaptor

Branchement avec filetage cylindrique

Anschluß mit zylindrischem Gewinde



Tipo	D1	D2	D3	L1	L2	CH	g
38 04 M5	M5x0,8	4	10	4	24	9	3,2
38 04 18	G1/8	4	14,5	5	26	13	7,2
38 04 14	G1/4	4	16	6,5	28,5	16	12,4
38 06 M5	M5x0,8	6	10	4	26	9	5,9
38 06 18	G1/8	6	14,5	5	28	13	8,5
38 06 14	G1/4	6	16	6,5	30,5	16	13,7
38 08 18	G1/8	8	14,5	5	29	13	9,4
38 08 14	G1/4	8	16	6,5	31,5	16	14,5
38 10 14	G1/4	10	16	6,5	32,5	16	15,5
38 10 38	G3/8	10	20	7	33	20	22
38 12 38	G3/8	12	20	7	35	20	23,6
38 12 12	G1/2	12	25	8,5	37	26	38

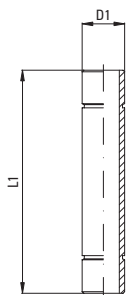
MA 39

Prolunga

Extention Piece

Douille de liaison

Verbindung



Tipo	D1	L1	g
39 00 04	4	35	2,8
39 00 06	6	40	5,5
39 00 08	8	42	7,5
39 00 10	10	50	11
39 00 12	12	53	14
39 00 14	14	54	18,5

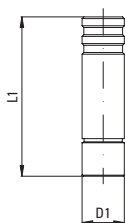
MA 40

Tappo

Plug

Bouchon

Stopfen



Tipo	D1	L1	g
40 00 03	3	20	1
40 00 04	4	25	2,5
40 00 06	6	30	5,5
40 00 08	8	30	12,5
40 00 10	10	35	23
40 00 12	12	38	37,5
40 00 14	14	40	32,5

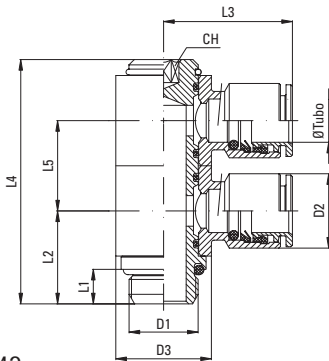
MA 41

Girevole con doppio anello singolo

Swivelling Fitting with two banjo rings

Raccord tournant avec deux banjos

Drehbare gerade Verschraubung mit zwei Ringstücken



Tipo	Øe Tubo	D1	D2	D3	L1	L2	L3	L4	L5	CH	g	⚖
41 04 M5	4	M5x0,8	9	10	4	11	18,5	29	10	3	18	
41 04 18	4	G1/8	9	14	5	15	20,5	40,5	15	4	40	
41 06 18	6	G1/8	12	14	5	15	22,5	40,5	15	4	46	
41 06 14	6	G1/4	12	18	6,5	17,5	24	46	17	5	69,5	
41 08 18	8	G1/8	14	14	5	15	23,5	40,5	15	4	50	
41 08 14	8	G1/4	14	18	6,5	17,5	24,5	46	17	5	69,5	

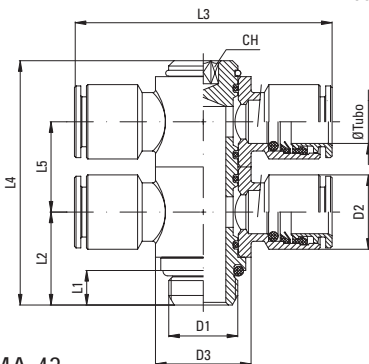
MA 42

Girevole con duplice anello doppio

Swivelling Fitting with two double banjo rings

Raccord tournant avec deux banjos doubles

Schwenkverschraubung mit zwei Zweifachringstücken



Tipo	Øe Tubo	D1	D2	D3	L1	L2	L3	L4	L5	CH	g	⚖
42 04 M5	4	M5x0,8	9	10	4	11	37	29	10	3	25	
42 04 18	4	G1/8	9	14	5	15	41	40,5	15	4	50	
42 06 18	6	G1/8	12	14	5	15	45	40,5	15	4	59	
42 06 14	6	G1/4	12	18	6,5	17,5	48	46	17	5	82	
42 08 18	8	G1/8	14	14	5	15	47	40,5	15	4	61	
42 08 14	8	G1/4	14	18	6,5	17,5	49	46	17	5	83,5	

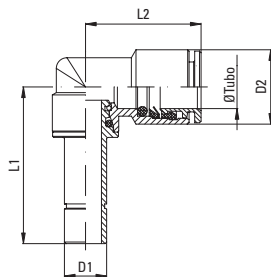
MA 43

Gomito con codolo

Plug-in Elbow

L à broche encliquetable

Winkelverschraubung mit Steckzapfen



Tipo	Øe Tubo	L1	L2	D1	D2	g	⚖
43 04 04	4	25,5	19,5	4	9	14	
43 04 06	4	29,5	19,5	6	9	15	
43 06 04	6	25,5	22	4	12	17	
43 06 06	6	29,5	22	6	12	17	
43 06 08	6	29,5	22	8	12	17,5	
43 08 06	8	29,5	22,5	6	14	20,5	
43 08 08	8	29,5	22,5	8	14	20,5	
43 10 10	10	33,5	26	10	16	30	

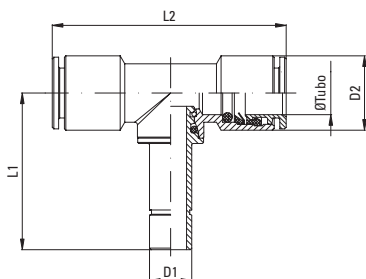
MA 44

T centrale con codolo

Plug-in Tee

Té centrale à broche encliquetable

T-Verschraubung mit Steckzapfen



Tipo	Øe Tubo	L1	L2	D1	D2	g	⚖
44 04 04	4	25,5	39	4	9	18,5	
44 04 06	4	29,5	39	6	9	19,5	
44 06 06	6	29,5	44	6	12	24,5	
44 06 08	6	29,5	44	8	12	24,5	
44 08 08	8	29,5	45	8	14	29	
44 08 10	8	33,5	45	10	14	38,5	
44 10 10	10	33,5	52	10	16	41	

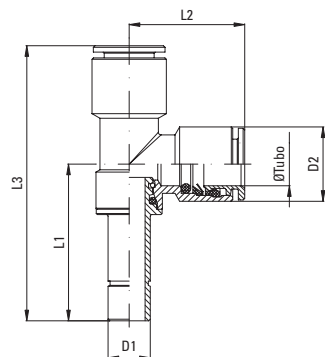
MA 45

T laterale con codolo

Plug-in Run Tee

Té latéral à broche encliquetable

T-Verschraubung mit Steckzapfen



Tipo	Øe Tubo	L1	L2	L3	D1	D2	g	⚖
45 04 04	4	25,5	19,5	45	4	9		18,5
45 04 06	4	29,5	19,5	49	6	9		20
45 06 06	6	29,5	22	51,5	6	12		25
45 06 08	6	29,5	22	51,5	8	12		25,5
45 08 08	8	29,5	22,5	52	8	14		30
45 10 10	10	33,5	26	59,5	10	16		41

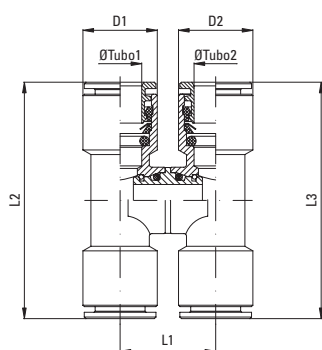
MA 46

Croce intermedia girevole

Swivelling Cross Fitting

Croix tournante

Kreuzverschraubung, drehbar



Tipo	Øe Tubo1	Øe Tubo2	L1	L2	L3	D1	D2	g	⚖
46 04 04	4	4	18	39	39	9	9		31
46 04 06	4	6	18	39	44	9	12		36
46 06 06	6	6	18	44	44	12	12		41
46 06 08	6	8	18	44	45	12	14		46,5
46 08 08	8	8	18	45	45	14	14		50

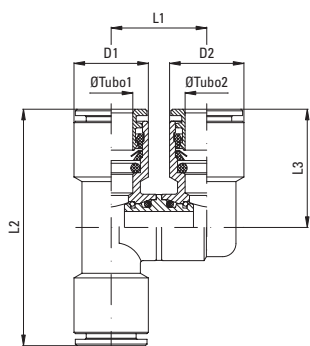
MA 47

Y intermedio girevole

Swivelling Y Fitting

Raccord Y tournant

Y-Verschraubung, drehbar



Tipo	Øe Tubo1	Øe Tubo2	L1	L2	L3	D1	D2	g	⚖
47 04 04	4	4	18	39	19,5	9	9		27
47 04 06	4	6	18	39	22	9	12		29,5
47 06 06	6	6	18	44	22	12	12		34,5
47 06 08	6	8	18	44	22,5	12	14		37,5
47 08 08	8	8	18	45	22,5	14	14		42

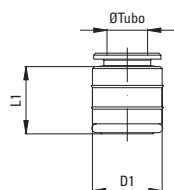
MA 48

Cartuccia a pressare

Press-in Cartridge

Cartouche à presser

Einsteckpatrone



Tipo	Øe Tubo	D1	L1	g	⚖
48 04 00	4	9	11,5		3,5
48 06 00	6	12	13		7
48 08 00	8	14	13,5		8,5
48 10 00	10	16	15,3		11

Qualora diverso dalla plastica, specificare il materiale dove si intende inserire la cartuccia.

Pls always specify if body's material housing cartridges differs from plastics.

Veillez s'il Vous plait toujours indiquer si le matériel du siège des cartouches n'est pas en plastique.

Bitte immer Werkstoff angeben, wenn der Körper wo die Patronen einzusetzen sind, nicht aus Kunststoff ist.

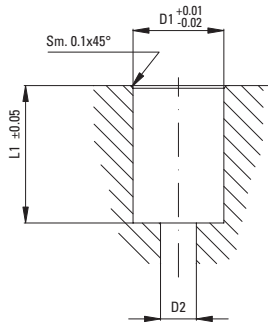
Schema di foratura

Schema di foratura

Cartridge seat drilling plan

Plan de forage des cartouches

Patronensitzbohrungsskizze



Tipo	D1	D2	L1
4	9	3	11,5
6	12	5	13
8	14	7	13,5
10	16	9	15,3